



NOKTON 75mm F1.5 Aspherical Z-mount

使用説明書

感謝您購買福倫達產品。福倫達尼康 Z-Mount 系列是手動對焦可互換鏡頭，無需轉接環即可直接安裝到尼康 Z-Mount，光學系統專為尼康 Z-Mount 無反相機的圖像感應器制定而設計，鏡頭接環配備有電子接點可與鏡頭和相機機身之間互相通信，加上 Exif 信息和機身防震功能（3 軸），對應 3 種不同對焦功能。[1] 焦點顏色變化對焦，[2] 峰值對焦和 [3] 圖像放大按鈕對焦。以上功能需要使用通信兼容的機身及最新的韌體*1。

Z-mount 系列的特點

- 專為尼康 Z-Mount 設計
- 鏡頭電子接觸點與機身互相通信
- 高耐用的全金屬鏡筒
- 手動對焦，增加對焦準確性

* 1 使用本產品時會根據機身韌體功能操作，某些功能可能會受到限制。請使用最新固件。請查看 Cosina 網站以獲取最新和詳細資訊。

www.cosina.co.jp/voigtlander/en/



鏡頭之安全及保養

以下要點為保護用者免受傷害或損壞鏡頭



警告

請使用者留意本警告並正確地使用產品，否則有機會會引至受傷或死亡。



注意

請使用者留意本注意事項，否則有機會會引至受傷或對產品損壞。



警告

請不要使用遠攝鏡頭直接望向陽光，會對眼睛做成傷害。



注意

請將鏡頭及配件儲存到兒童接觸不到的地方。

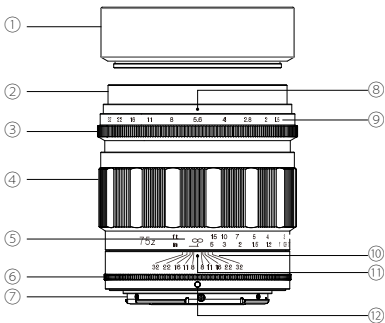


注意

請將鏡頭存放在避免陽光直射的地方，更應使用鏡頭蓋，否則可能引起火警。

部件詳細說明

- ① 遮光罩
- ② 濾鏡環
- ③ 光圈環
- ④ 對焦環
- ⑤ 焦距比例
- ⑥ 景深環
- ⑦ 卡口
- ⑧ 光圈指標
- ⑨ 光圈比例
- ⑩ 景深比例
- ⑪ 焦距指標
- ⑫ 卡口指標



●安裝 / 移除鏡頭

請參閱相機的說明書正確地安裝 / 移除鏡頭。

* 安裝 / 移除鏡頭時，請確定相機電源已關。

請握住景深環⑥安裝 / 移除鏡頭。如握住鏡頭其他部分安裝 / 移除鏡頭可能會引致損壞。

●安裝遮光罩

請將遮光罩①旋轉到鏡頭前端。

●安裝濾鏡

1. 請使用 62mm 濾鏡安裝到鏡頭。

2. 使用遮光罩①時，請連同濾鏡一起使用，將遮光罩①旋入濾鏡中的螺紋。

* 請勿將濾鏡安裝在遮光罩之前，否則會出現黑角。

CPU 電子接觸點操作

1. Exif 資料

鏡頭的 Exif 資料可儲存在相片內

(例如，使用 Voigtländer 75mm F1.5)

鏡頭	75mm /f1.5
焦距	75mm
最大光圈	F1.5
光圈	當拍攝時使用的光圈

2. 注意：鏡頭與機身配合使用

請注意，雖然顯示屏上顯示可以設置暗角控制和自動失真校正的項目，但此鏡頭不支援這些功能。無論選擇哪一項，都不會對相片有任何改變。

●規格

產品名稱	NOKTON 75mm F1.5 Aspherical
焦距	75mm
最大光圈	F1.5
最小光圈	F32
構造	6 組 7 片
拍攝角度	32.6 °
光圈葉	12 片
最近對焦	0.5m
最大放大倍率	1:4.8
濾鏡直徑	ø62mm
最大直徑	約 ø74.0mm
鏡長	約 75.9mm
重量	約 530g
遮光罩	有
光圈環	有，手動設置 ,1/3 級
對焦輔助功能	焦點顏色變化進行功能 峰值功能對焦
	圖像放大按鈕功能
支援傳感器尺寸	全畫幅

* 規格和資訊如有更改，恕不另行通知

電子接點	有
Exif 資料	對應
機身防震功能	支援 (3 軸) (只適用於機身防震相機)
隨鏡頭配件	前蓋，後蓋及遮光罩
卡口	尼康 Z 卡口

* 規格和資訊如有更改，恕不另行通知