



NOKTON 75mm F1.5 Aspherical Z-mount

BEDIENUNGSANLEITUNG

Vielen Dank für den Kauf eines Voigtländer Produkts. Voigtländer Wechselobjektive der Z-Mount-Serie verfügen über einen manuellen Fokus und können ohne Adapter direkt an das Nikon Z-Bajonett angeschlossen werden kann. Das optische System wurde speziell für den Bildsensor des Nikon Z-Systems entwickelt. Der Objektivanschluss ist mit elektronischen Kontakten ausgestattet, die die Kommunikation zwischen dem Objektiv und des Kameragehäuses herstellen. Zusätzlich zu den Funktionen der Exif-Information und der in-Body-Bildstabilisierung (3 Achsen) werden drei Arten von Fokussierungshilfen unterstützt: [1] durch Farbänderung des Fokuspunktrahmens, [2] durch Fokus-Peaking und [3] durch die Vergrößerungstaste. Dies gilt nur in Kombination eines kompatiblen Kameragehäuses mit der neuesten Firmware*¹.

Merkmale der Z Mount-Serie

- Exklusiv für Nikon Z-Bajonett entwickelt
- Kommunikation mit der Kamera durch elektronische Kontakte
- Sehr hochwertiger und langlebiger Ganzmetall-Objektivtubus
- Manueller Fokus für zuverlässige Feinfokussierung

* 1 Bei der Verwendung dieses Produkts können einige Funktionen abhängig von der Firmware des Geräts eingeschränkt sein. Bitte installieren Sie stets die neueste Firmware. Weitere Informationen und Details finden Sie auf der Voigtländer.de-Website.

www.voigtländer.de



Hinweise zur Objektiv-Pflege und Sicherheit

Bitte beachten Sie diese Hinweise. Sie helfen dem Benutzer vor Verletzungen und das Objektiv vor Beschädigung zu schützen.



WARNUNG

Sollten Sie diese Warnung ignorieren und das Objektiv falsch benutzen, können ernsthafte Verletzungen oder sogar der Tod eintreten.



ACHTUNG

Sollten Sie diesen Hinweisen nicht Folge leisten, könnte das Objektiv beschädigt werden oder Sie sich verletzen.



WARNUNG

Vermeiden Sie den Blick in die Sonne durch das Objektiv, da dies Ihr Augenlicht beschädigen kann.



ACHTUNG

Halten Sie Objektive, Kameras und Zubehör außerhalb der Reichweite von Kindern.

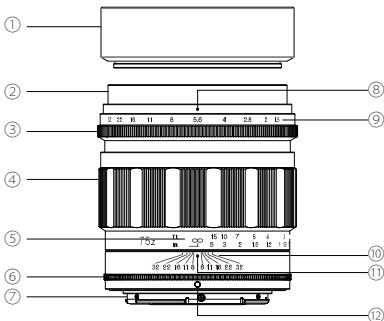


ACHTUNG

Lagern Sie Ihr Objektiv nicht in direktem Sonnenlicht und lagern Sie es immer mit angebrachtem Objektivdeckel, um eine „Brennglaswirkung“ zu vermeiden.

Bezeichnung der Teile

- ① Sonnenblende
- ② Filtergewinde
- ③ Blendenring
- ④ Fokussierring
- ⑤ Entfernungsskala
- ⑥ Schärfenbereichsring
- ⑦ Anschluss
- ⑧ Blendenanzeige
- ⑨ Blendenskala
- ⑩ Schärfenbereichsskala
- ⑪ Index für Entfernungseinstellung
- ⑫ Markierungspunkt zum Ansetzen an die Kamera



● Anbringen / Wechsel des Objektivs

Bitte beachten Sie die Bedienungsanleitung Ihrer Kamera, wie das Objektiv angebracht und entfernt wird.

* Bitte stellen Sie sicher, dass die Kameraeinstellung auf „OFF“ steht.

Bitte halten Sie beim Anbringen und Entfernen des Objektivs den Schärfenbereichsring ⑥. Wenn Sie beim Anbringen oder Entfernen andere Teile am Objektivtubus halten, kann dies zu Schäden am Objektiv führen.

● Anbringen der Sonnenblende

Schrauben Sie die Sonnenblende ① auf das Objektiv.

● Anbringen eines Filters

1. Schrauben Sie den Filter (Ø 62 mm) auf das Objektiv.
2. Schrauben Sie die Sonnenblende ① in das Filtergewinde, wenn Sie die Sonnenblende ① zusammen mit dem Filter benutzen.

* Benutzen Sie nicht das Gewinde der Sonnenblende ① um einen Filter anzubringen, da dies zu Vignettierung führen kann.

Wie die CPU funktioniert

1. Exif Daten

Die Exif-Daten können vom Objektiv übertragen werden

(z. B. bei Verwendung des Voigtländer 75 mm F1,5)

Objektiv	75mm /f1.5
Brennweite	75mm
Maximale Blendenöffnung	F1.5
Blende	Der Blendenwert, den man beim Fotografieren verwendet hat

2. Hinweis: Funktion des Objektivs mit dem Kameragehäuse

Bitte beachten Sie, dass das Display zwar anzeigt, dass die Optionen für Vignettierungskontrolle und automatische Verzeichnungskorrektur einstellbar sind, dieses Objektiv diese Funktionen nicht unterstützt. Unabhängig davon, welche Funktion gewählt wird, wird sie sich nicht im Bild widerspiegeln.

● Technische Daten

Produkt Bezeichnung	NOKTON 75mm F1.5 Aspherical
Brennweite	75 mm
Öffnungsverhältnis	F1
Kleinste Blende	F32
Optischer Aufbau	7 Linsen in 6 Gruppen
Bildwinkel	32,6°
Blendenlamellen	12
Mindestentfernung	0,5 m
Abbildungsmaßstab	1:4,8
Filtergröße	Ø 62 mm
Maximaler Durchmesser	ca. Ø 74,0 mm
Länge	ca. 75,9 mm
Gewicht	ca. 530 g
Sonnenblende	Mit Standard-Sonnenblende
Blendenring	vorhanden (Einstellung manuell in 1/3 Stufen)
Fokussierhilfefunktionen	Farbwechsel des Fokuspunkts
	Fokus-Peaking Funktion
	Fokussieren mit der Bildvergrößerungstaste
Unterstützte Sensorgröße	Vollformat

* Technische Daten und Informationen ohne Gewähr. Diese können sich ohne vorherige Ankündigung ändern.

● Technische Daten

Elektrischer Kontakt	vorhanden
Exif Daten	verfügbar
In-Body-Bildstabilisierung	Unterstützt (3-Achsen) * nur möglich an Kameras Bildstabilisator
Mitgeliefertes Zubehör	Standard-Sonnenblende, Front- und Rückdeckel
Anschluss	Nikon Z

* Technische Daten und Informationen ohne Gewähr. Diese können sich ohne vorherige Ankündigung ändern.