



VM-Z Close Focus Adapter

使用説明書

この度はフォクトレンダー製品をお買い上げいただきありがとうございます。
フォクトレンダーマウントアダプターは、レンズ交換式カメラに、レンズマウントの仕様が異なるフォクトレンダーレンズを装着して撮影をするためのマウントアダプターです。

安全上のご注意

表示について

本書および製品への表示では、製品を安全に正しくお使いいただき、あなたや他の人々への危害や財産への損害を未然に防止するために、いろいろな表示をしています。その表示と意味とは次のようになっております。



警告

この表示を無視して、誤った取り扱いをすると、人が死亡または重傷を負う可能性が想定される内容を示しています。



注意

この表示を無視して、誤った取り扱いをすると、人が傷害を負う可能性が想定される内容および物的損害の発生が想定される内容を示しています。



記号は禁止の行為であることを告げるものです。
の中に具体的な禁止内容が描かれています。



注意



この製品や付属品を幼児、子供の手の届く範囲に放置しないでください。幼児子供には「安全上の注意」や「使用上のご注意」の内容が理解できずに事故の原因となります。



注意



製品を高温や低温となる場所に放置しないでください。製品に触れたときやけどやげの原因となります。



注意



大型のレンズを装着した場合はマウント部分に負荷がかかりやすくなるため、操作時や移動時にはレンズを保持してください。

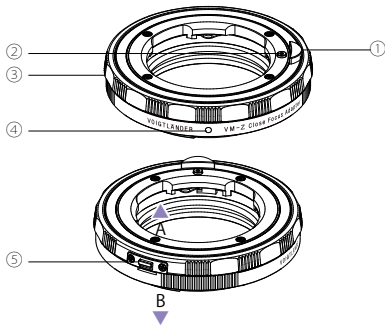
使用上のご注意

製品内部に触らないでください。ゴミやほこりがついた場合はプロアーや柔らかい刷毛で取り払ってください。

* 本製品の仕様及び外観は、改良のため予告なしに変更することがありますが、ご了承ください。

各部の名称

- ① マウント解除レバー
- ② レンズマウント指標
- ③ フォーカスリング
- ④ カメラマウント指標
- ⑤ 無限ロックレバー



●本製品について

本製品は、製品内に5.5mmの繰り出し機構を搭載し、装着されたレンズの最短撮影距離からさらに近づいた撮影が可能になるマウント変換アダプターです。

※ご使用になられるレンズにより、最短撮影距離が異なりますのでご注意ください。

本製品は、Voigtländer VM マウント、ZEISS ZM マウント及び Voigtländer L マウントレンズを M バヨネット変換アダプターを使用し、Z マウントカメラに装着することを目的とした専用アダプターです。これらのレンズ以外を装着した場合における、カメラ/レンズアダプター/レンズの事故、故障等につきましては保証の対象外となり、当社では一切の責任を負いかねますのでご注意ください。また、装着確認済み交換レンズリストは、掲載してあるレンズがアダプターやカメラとの物理的な干渉などのないことを確認したレンズリストであり、画質を保証するものではありません。記載されている交換レンズの一部で、使用するカメラおよび撮影条件により画質の低下や画面周辺部に色カブリが発生する場合がありますのでご注意ください。

●装着確認済みレンズおよび最短撮影距離リストについて



本製品の装着確認済みリストおよび、アダプターの繰り出し機構を用いた最短撮影距離につきましては

www.cosina.co.jp/ をご確認ください。

●製品の取り付け方について

カメラボディに VM-Z Close Focus Adapter（以下アダプター）を取り付けます。

カメラボディのレンズ取り付け指標と、カメラマウント指標を④に合わせて取り付けてください。（アダプターを反時計回りに回転させてください。）

レンズをアダプターに取り付けます

レンズの取り付け指標と、レンズマウント指標②を合わせてレンズを時計回りに回転させ、取り付けてください。

●製品の取り外し方について

レンズをアダプターから取り外します。

マウント解除レバー①を押しながら取り外してください。（レンズを反時計回りに回転させてください）

アダプターをカメラから取り外します。

カメラ側のレンズ取りはずしボタンを押しながら取り外してください。（アダプターを時計回りに回転させてください。）

●本製品の使用方法

装着されたレンズの撮影範囲内での撮影を行う場合

フォーカスリング③を回し、製品を繰り込んだ状態で無限ロックレバー⑤を図のBの方向に動かし、フォーカスリング③の回転をロックした状態でご使用いただくことを推奨いたします。

レンズのフォーカスリングでピント合わせすることで、交換レンズの距離スケールを用いた目測撮影時などにも見え不用意なピントずれを生じさせません。

レンズの最短撮影距離よりも近づいて撮影したい場合

レンズ側のフォーカスリングを最短距離にし、本製品の無限ロックレバー⑤を図のAの方向に動かしロックを解除した後、本製品のフォーカスリング③を回転させピント合わせを行なってください。

●製品仕様

製品名	VM-Z Close Focus Adapter
対応イメージサイズ	フルサイズ
内蔵ヘリコイド繰り出し量	5.5mm
最大径	Ø69.0 mm
重量	105 g (付属品除く)
その他	無限ロック機構付

●製品に関するお問い合わせ

〒 383-8555

長野県中野市吉田 1081 株式会社コシナ カスタマーサービス室

TEL 0269-22-5106

受付時間：9:00~12:00 13:00~16:30（土・日・祝日・弊社指定休業日は除く）